

Ipari kazánház energetikai hatékonyságának javítása

- Egy szakdolgozat eredményei

Készítő:

Szeiffert András Gábor

Konzulens:

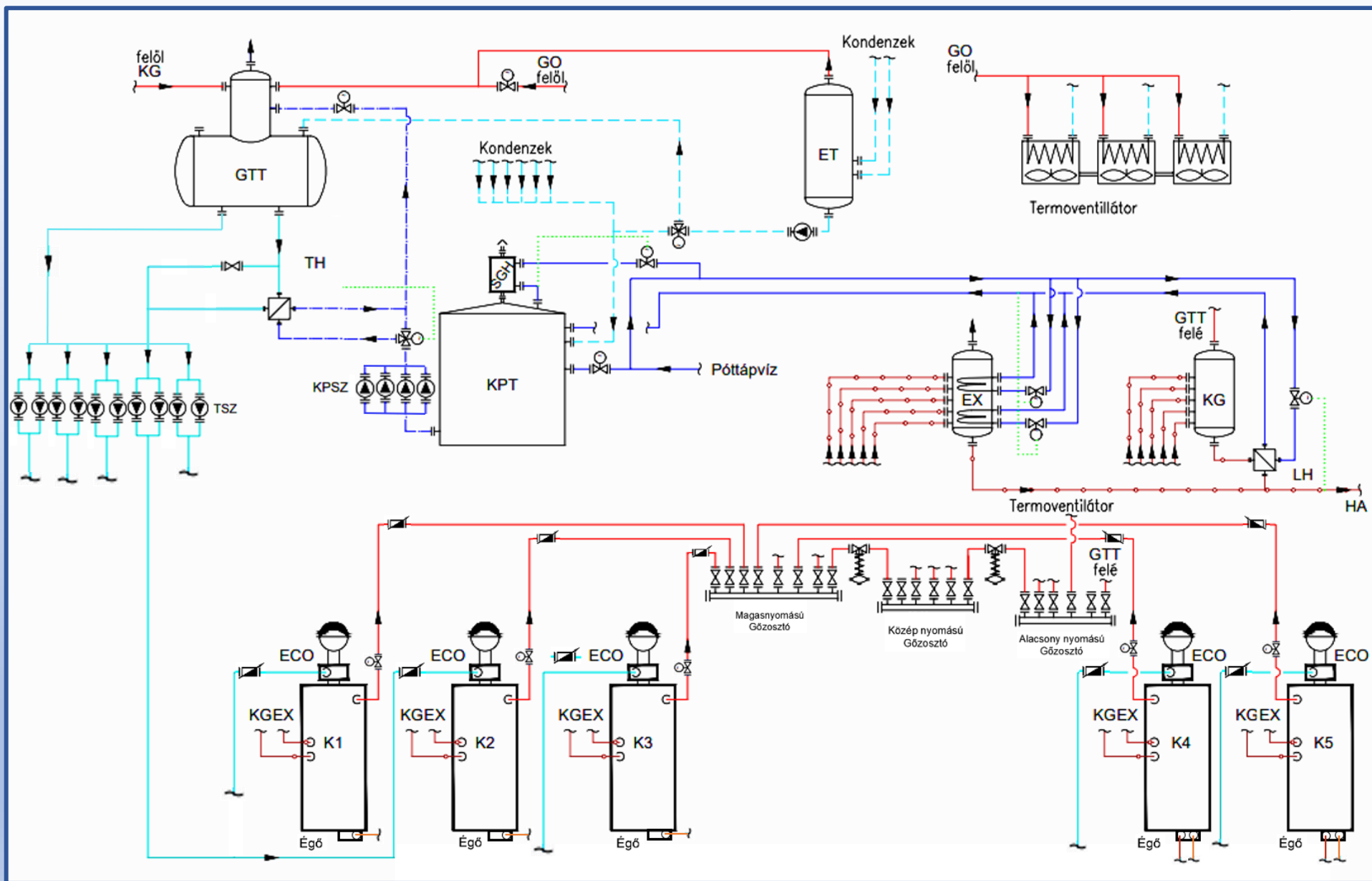
Reitinger Gábor

Témavezető:

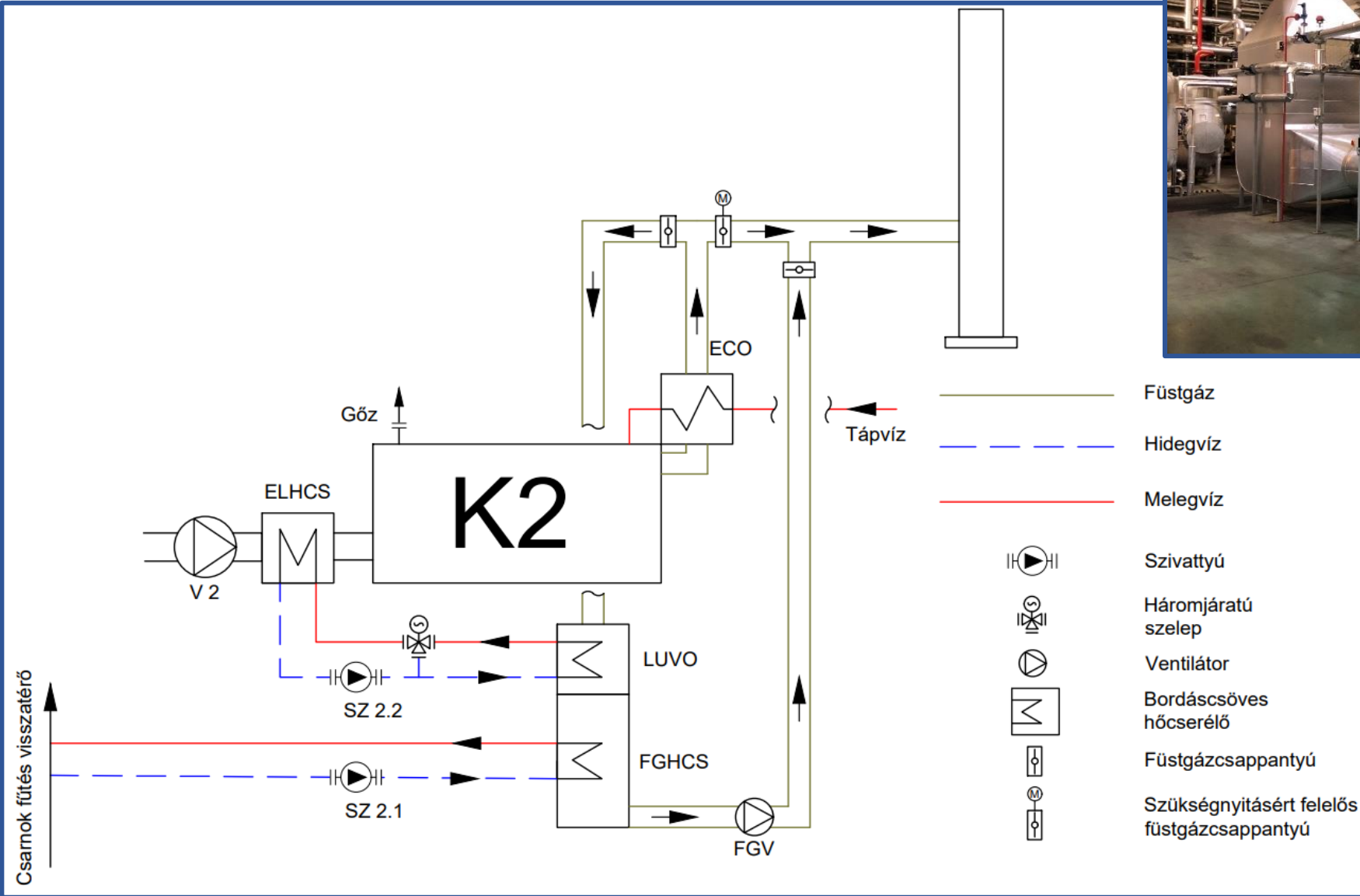
Dr. Bokor Balázs







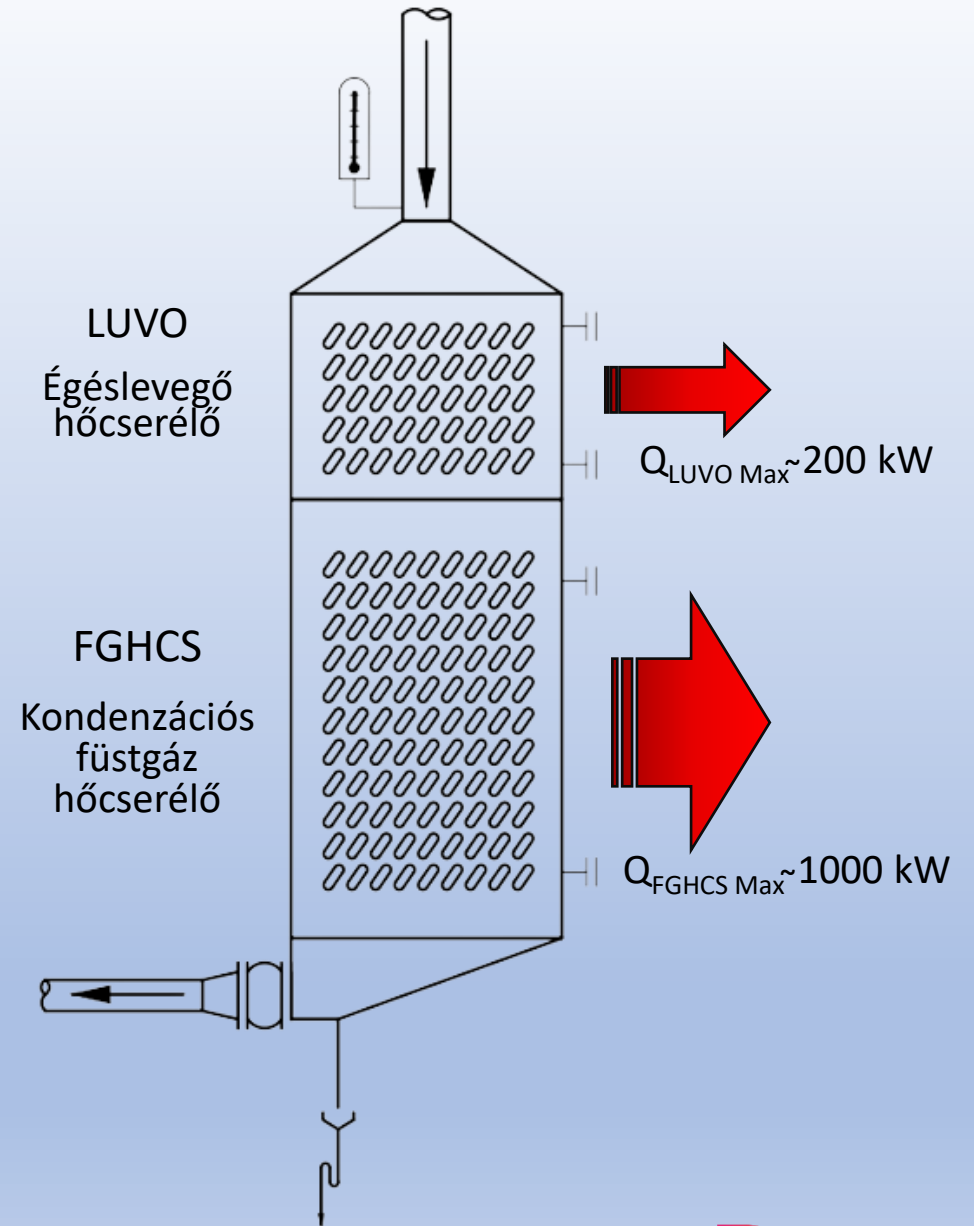
Meglévő rendszer kapcsolási rajza



Megvalósult hővisszanyerő berendezés

Hővisszanyerők számának meghatározása

- Gazdasági szempontok
 - Üzemviteli adatok
 - Megtérülés
- Kinyert hő betáplálása
 - Hőfelvevő közeg
 - Üzemviteli adatok
 - Nyári kihasználatlanság

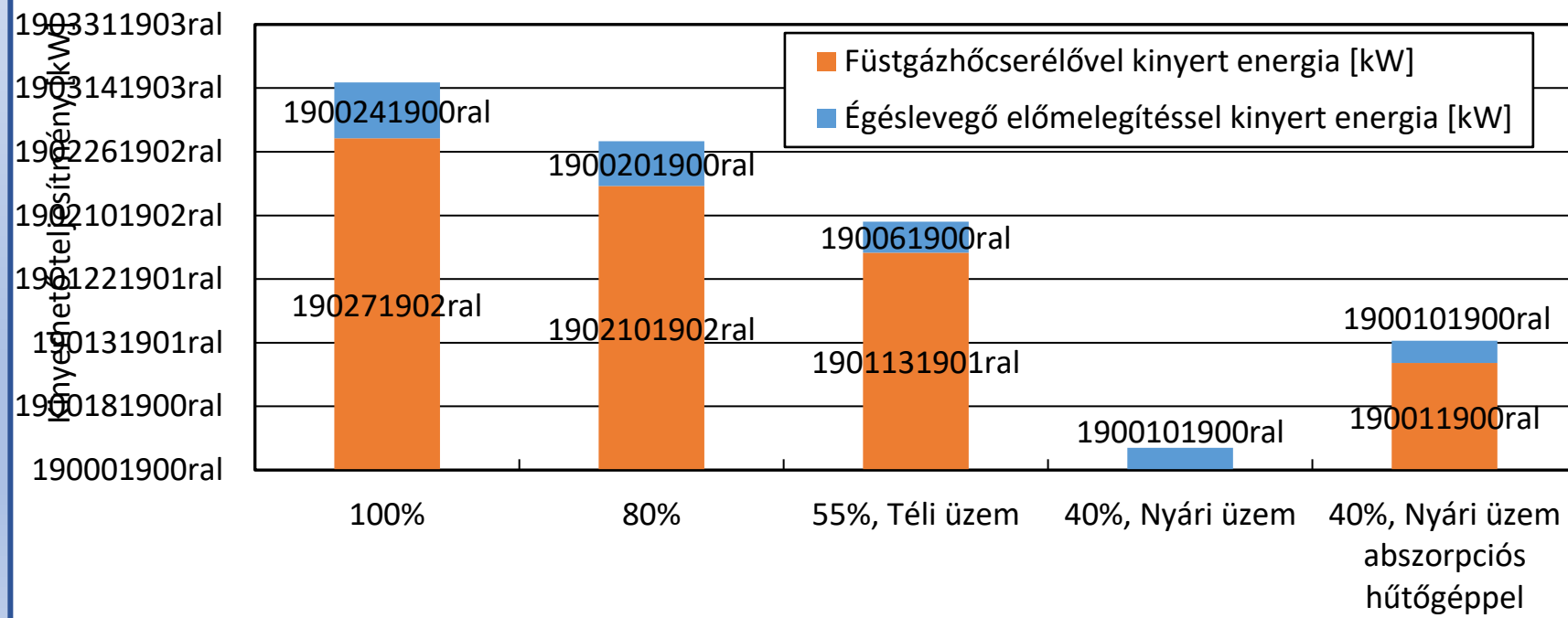


Nyári üzem

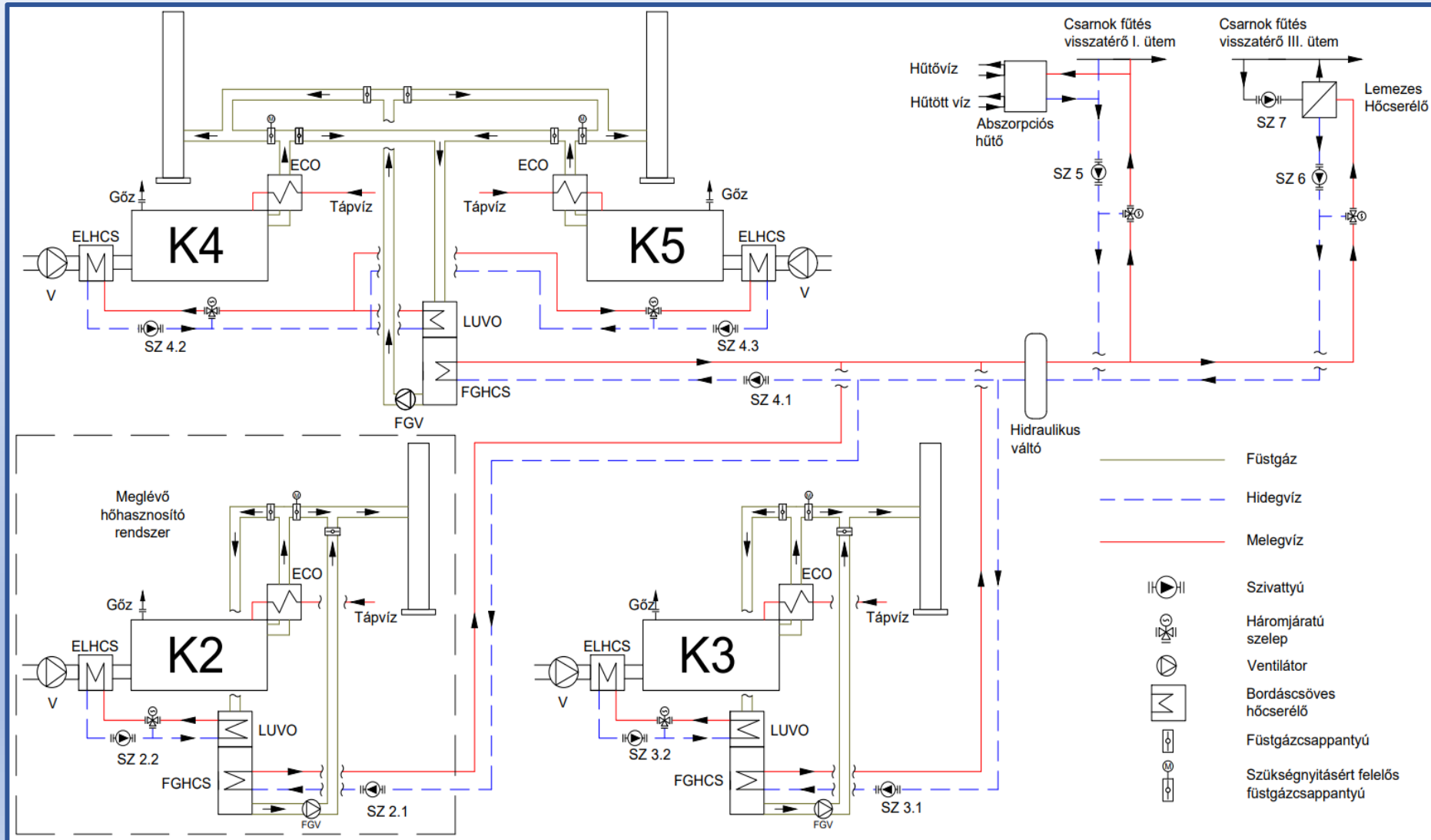
- Abszorpciós hűtő
 - World Energy Ltd.
 - Regale Energy Zrt.
- (Abszorpciós hűtő)

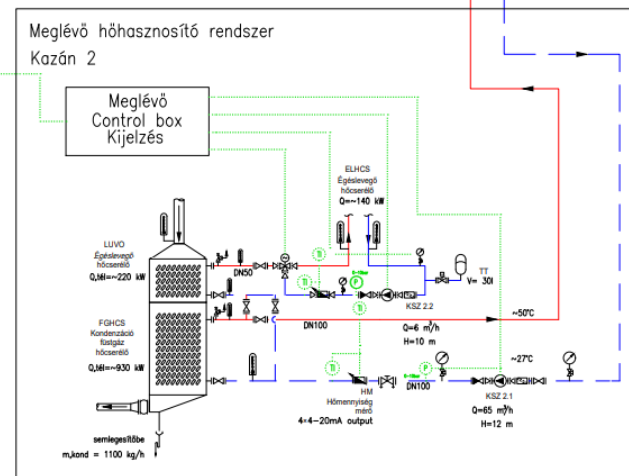
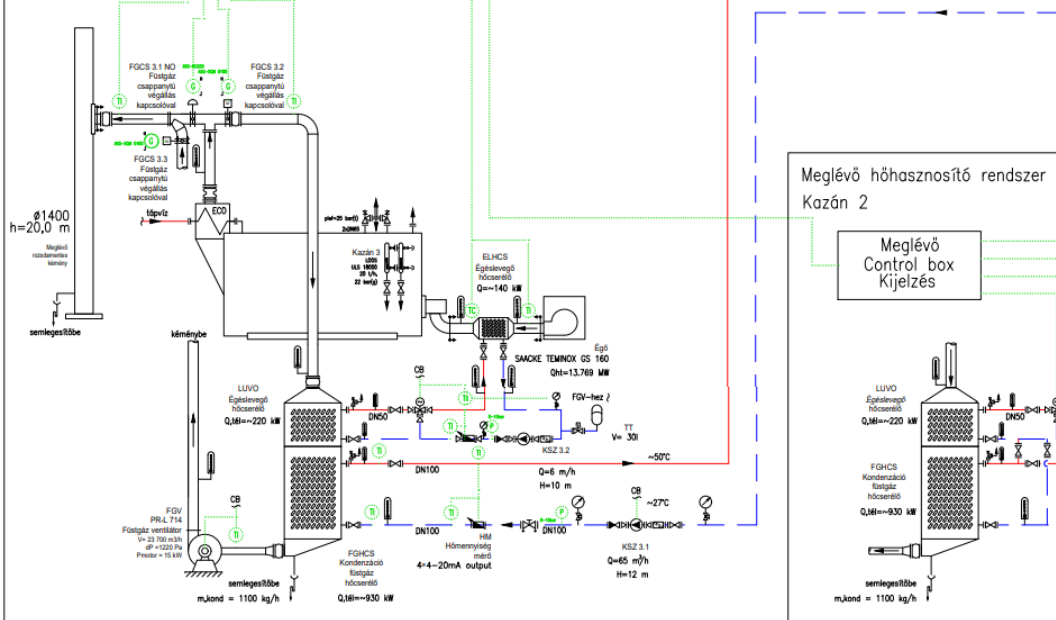
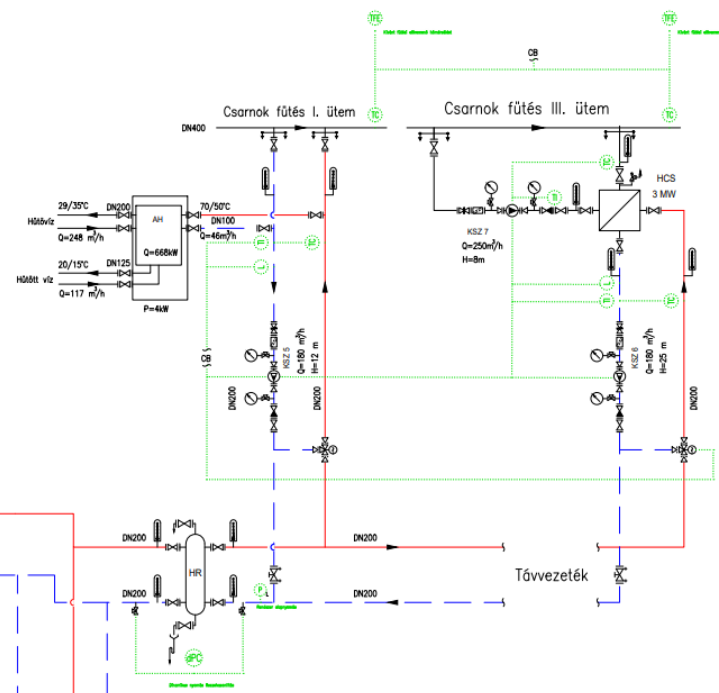
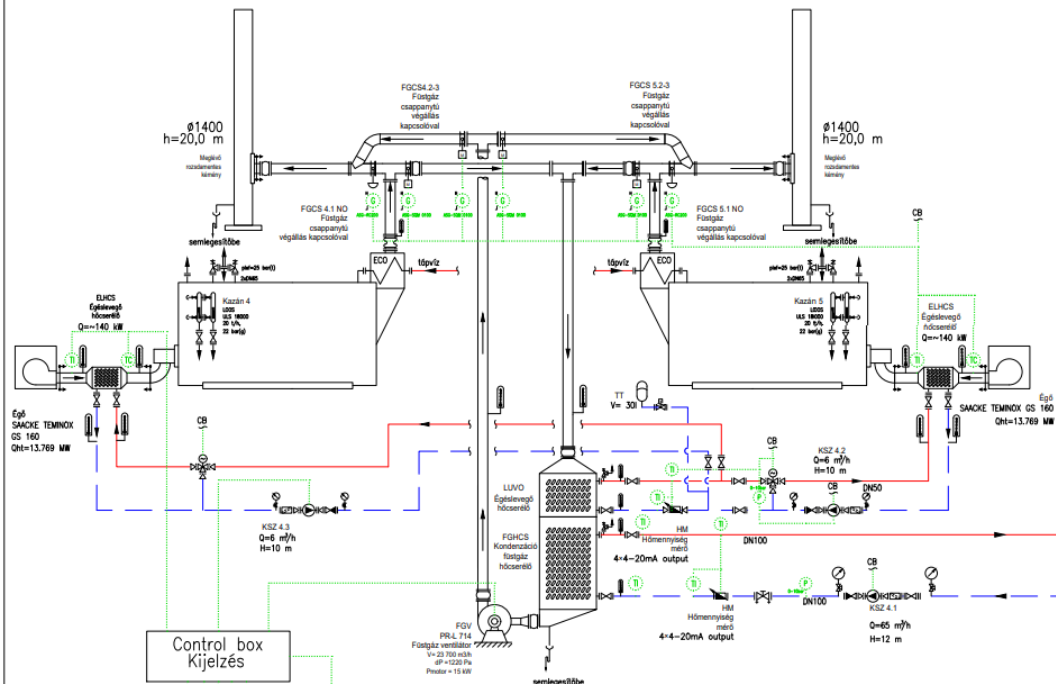


Egyes üzemállapotokban kinyerhető teljesítmény 1 kazán esetében



Egy szimpla és egy közösített hővisszanyerő egység telepítése, távvezetékekkel, abszorpciós hűtővel





- JELMAGYARÁZAT**
- Berendezés
 - Fűtési előremenő
 - Fűtési visszatérő
 - - - Irányítástechnika
- Beszabályozó szelep
 - Manometer
 - Tágulási tartály
 - Hőmérő
 - Elzáró szerelvény
 - Szabályzó szelep
 - Biztonsági szelep
 - Szivattyú
 - Visszacsapó szelep
 - Hőmennyiség mérő
 - Hőmennyiség mérő tervezési határ
 - Avatlatlan zárás elleni szelep

Tervező: Szilfvet Ávadás Gábor	Létesítve: HANKOOK TIRE	
Tervező: Ballinger Gábor	MAGYARORSZÁG KFT.	
Tervező: Ballinger Dénes	Rézbányaúti Hídként 1.	
Művelet: -		Célja: Kondenzációs fűtőgáz hőhasznosítás kapcsolási séma
Dátum: 2021.11.20	Méretarány: -	Rajzszám: A-2021-063
A tervezett műszaki megoldás az ENERGO PROMPT KFT. szellemi tulajdonát képezi, ezért szerzői jogvédelem alatt áll.		

Beruházási költség:

- Nettó: 318 352 900 Ft + Áfa
- Bruttó: 404 308 100 Ft

Éves megtakarítás:

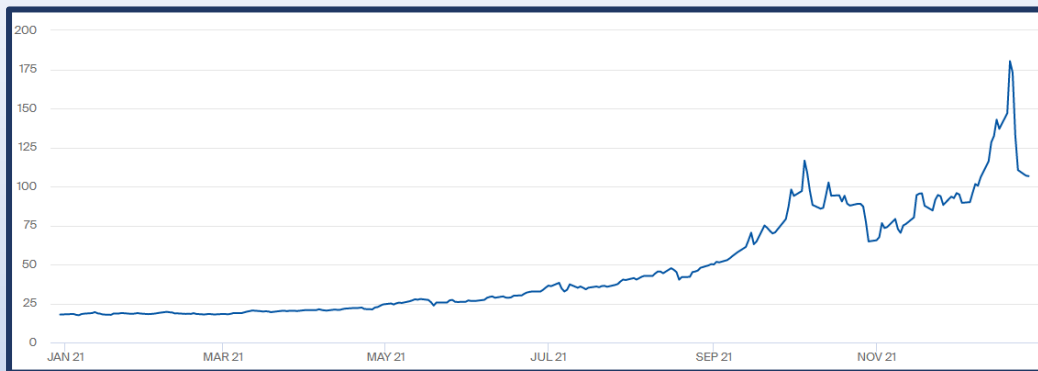
Összes kinyerhető hőenergia	39 849	[GJ/év]
Éves földgáz megtakarítás	1 165 179	[Nm ³ /év]
CO ₂ megtakarítás	2 192	[t/év]
Megtakarított villamos teljesítmény	592	[MWh/év]

Földgázból adódó megtakarítás:	149 474 049	[Ft/év]
CO ₂ kibocsátásból származó megtakarítás:	55 570 286	[Ft/év]
Kompresszoros hűtő kiváltásával elért megtakarítás:	13 786 000	[Ft/év]
Összes megtakarítás értéke:	218 830 335	[Ft/év]

Őrült piaci volatilitás

Földgáz ár (2021.12.29)

Földgáz ár
(Eur/MWh)



Forrás: <https://www.theice.com/products/27996665/Dutch-TTF-Gas-Futures/data?marketId=5325990&span=1>

CO₂ kvóta ár (2021.12.29)

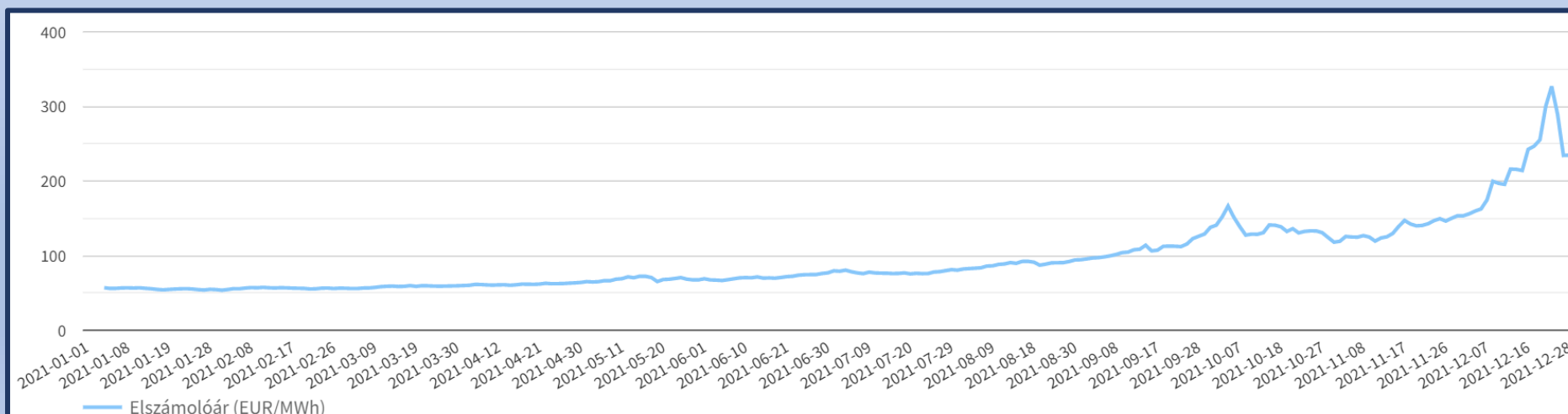
CO₂ kvóta ár
(EUR/tonna)



Forrás: <https://ember-climate.org/data/carbon-price-viewer/>

Villamosenergia ár (2021.12.29)

Villamosenergia ár
(Eur/MWh)



Forrás: <https://hudex.hu/hu/piaci-adatok/villamos-energia/napi-adatok#year>

Megtérülési számítások

- Egyszerű megtérülési számítások:

- Egyszerű megtérülési idő

$$PR = 1,45 \text{ év}$$

- Dinamikus megtérülési számítások

- Dinamikus (diszkontált) megtérülési idő

$$P_{\text{beruházás}} = 1,5 \text{ év}$$

- Nettó jelenérték

$$NPV = 2\,517\,416\,933 \text{ Ft}$$

- Belső megtérülési ráta

$$IRR = 78,81 \%$$

Egyéb finanszírozási lehetőségek

- EKR (Energiahatékonysági Kötelezettségi Rendszer)
- EKR GJ értékesítéséből származó bevétel:
 - 15 000 Ft/GJ esetén:
 - **597,7** millió Ft
 - 30 000 Ft/GJ esetén:
 - **1195,5** millió Ft

Köszönöm a figyelmet!

KÖSZÖNÖM A FIGYELMET!



Szeiffert András Gábor



+36202618648



aszeiffert@gmail.com